

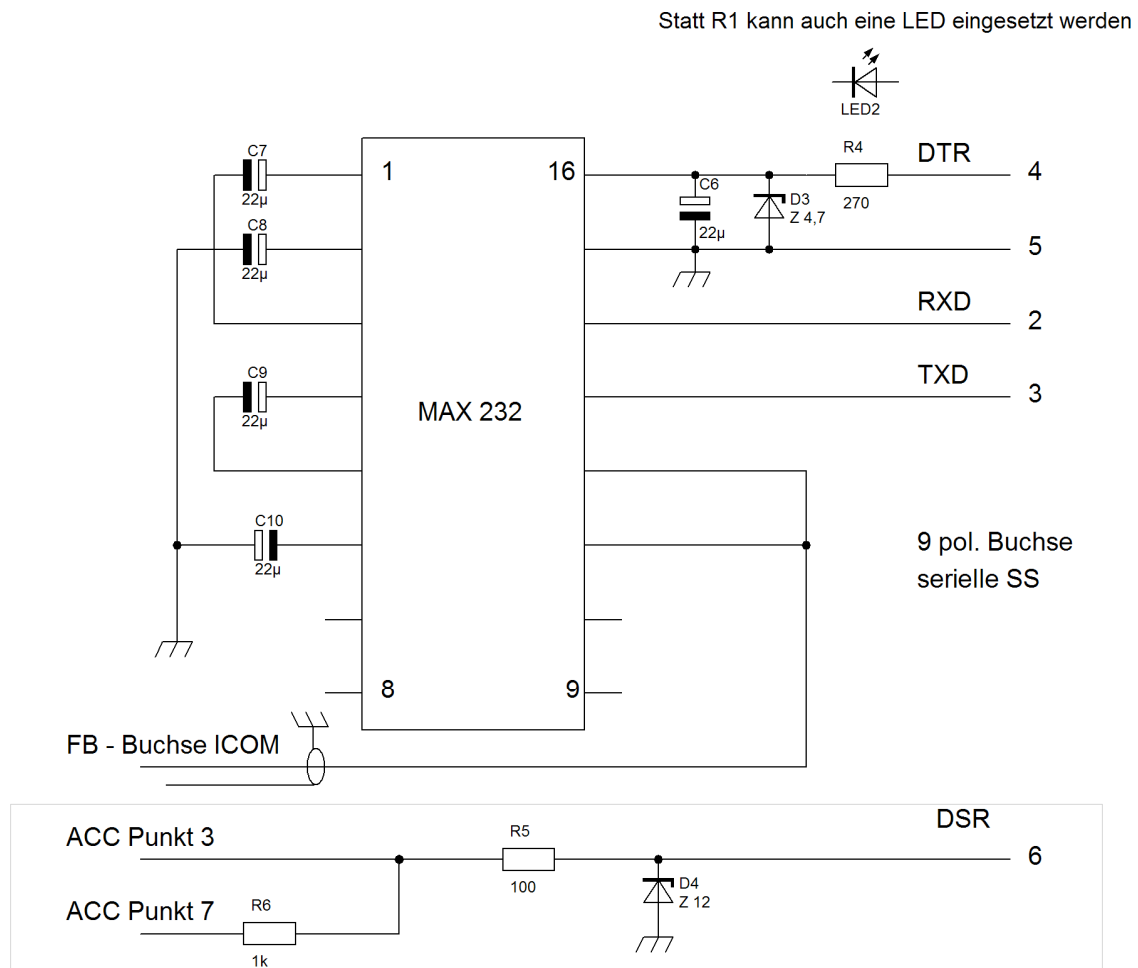
CAT – Interfaces

Kenwood

Für den Betrieb der KENWOOD – Geräte ist nur ein Kabel zur Verbindung der COM – Schnittstelle des Rechners mit der des Funkgerätes erforderlich.

Icom

Für den Betrieb von YAESU und ICOM – Geräten ist eine Pegelanpassung erforderlich. Die COM – Schnittstelle des Rechners wird über diesen Pegelanpasser mit dem Funkgerät verbunden. Die folgende Schaltung ist für ICOM – Geräte geeignet.



Der gerahmte Bereich kann bei dem IC-910H entfallen, stört aber auch nicht.

Die Spannungsversorgung des Pegelwandlers erfolgt durch die serielle Schnittstelle (DTR, Punkt 4). Der Widerstand R1 kann durch eine Leuchtdiode ersetzt werden. Die Diode leuchtet dann, wenn das Interface mit Spannung versorgt wird.

Die Verbindung ACC Punkt 3 über R2 mit DSR Punkt 6 ist nur für die Geräte ICOM IC-820 und IC-821 erforderlich, bei dem IC-910H ist sie nicht zwingend erforderlich. Diese Verbindung meldet dem Programm HalloSat, ob im Moment gesendet wird oder nicht. Diese Information ist bei Multibandgeräten (IC-820, IC-821 und IC-910) erforderlich. Ist diese Verbindung nicht vorhanden, fragt HalloSat diesen Status beim IC-910H per Fernbedienungsbefehl ab, bei den Geräten IC-820 und IC-821 ist das nicht möglich. Bei Monobandgeräten ist diese Information nicht erforderlich.

Wenn am Rechner der USB – Anschluss verwendet werden soll, dann kann zwischen diesem Interface und dem USB – Port des Rechners ein USB – Seriell Wandler geschaltet werden. Eine sehr elegante und m. E. preiswerte Möglichkeit bietet **Virtual Village Ltd.**

<http://www.virtualvillage.de/contact-us.html>

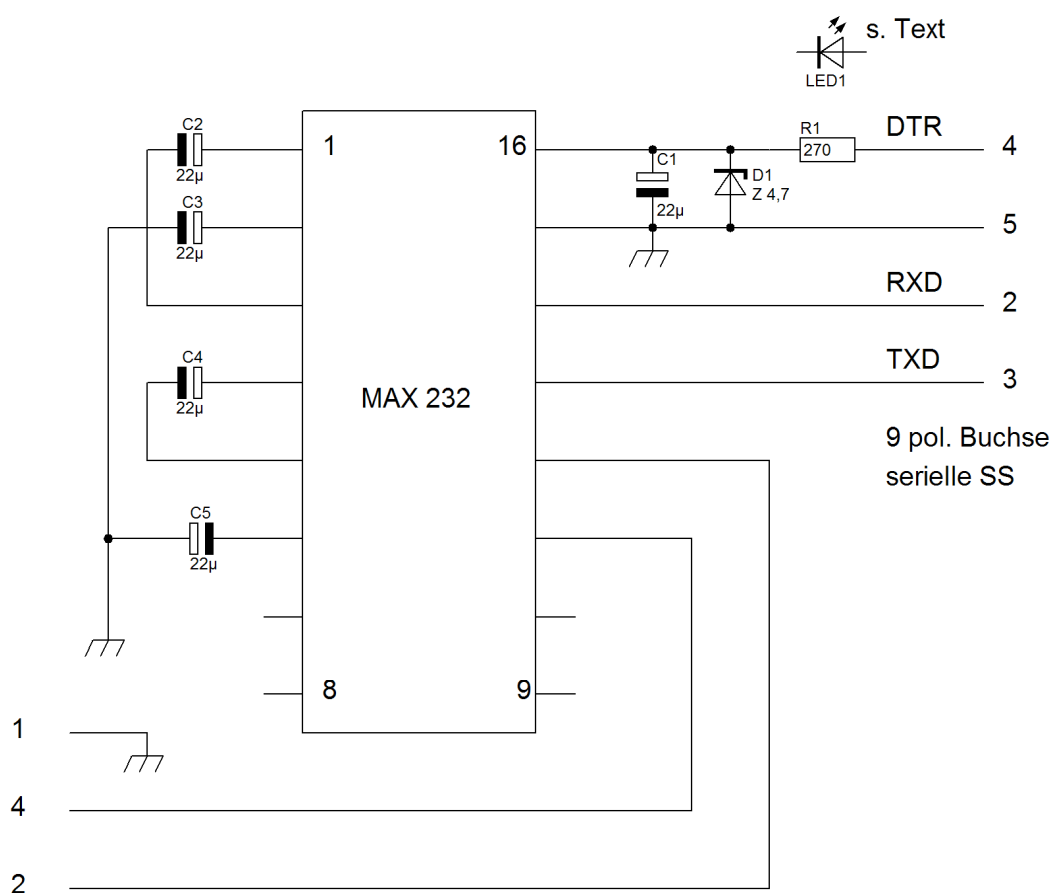
in seinem Internetshop auf dieser Seite

<http://www.virtualvillage.de/usb-kabel-fur-icom-ct-17-funkgerat-84cm-neu-006401-007.html>

an. Meine bisherigen Erfahrungen gestatten mir eine Weiterempfehlung!

Yaesu

Für YAESU sieht das CAT – Interface ähnlich aus, nur sind hier die Sende- und Empfangsleitung auf der 5 Volt Seite nicht miteinander verbunden. (ACHTUNG: bei YAESU gibt es keine einheitliche Linie! Das ist von Gerät zu Gerät unterschiedlich!)



6 pol. Buchse beim FT736

4 = S-Out 2 = S-In

Haftungsausschluss

Für die hier korrekte Funktion der angegebenen Schaltungen übernehme ich keine Garantie. Regressansprüche sind ausgeschlossen.

Aus rechtlichen Gründen distanzieren mich ausdrücklich von allen Inhalten aller gelinkten Seiten auf meiner Homepage und mache mir diese Inhalte nicht zu Eigen. Diese Erklärung gilt für alle auf meiner Homepage aufgeführten Links.